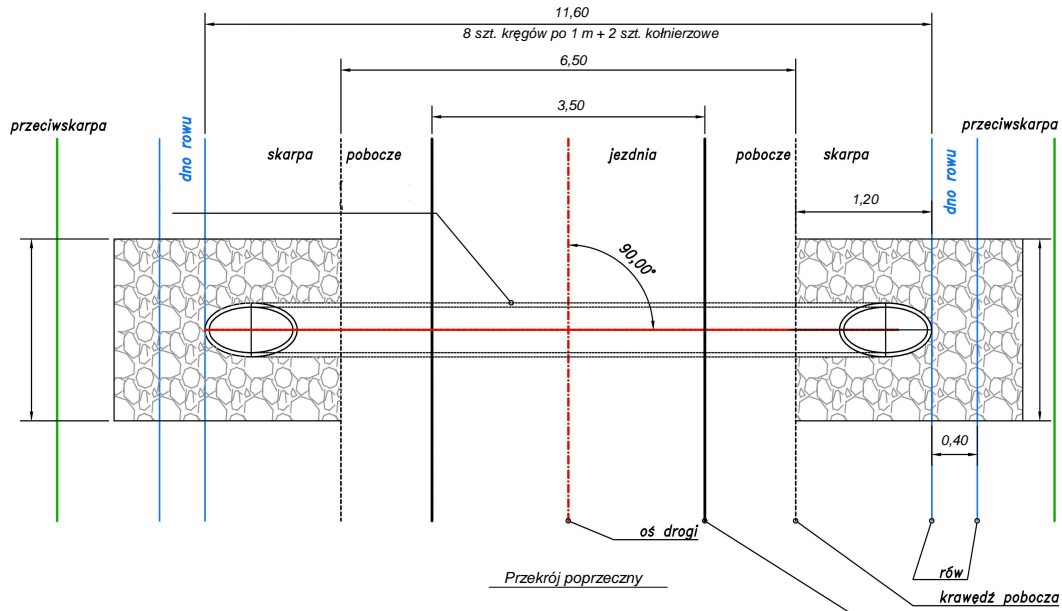
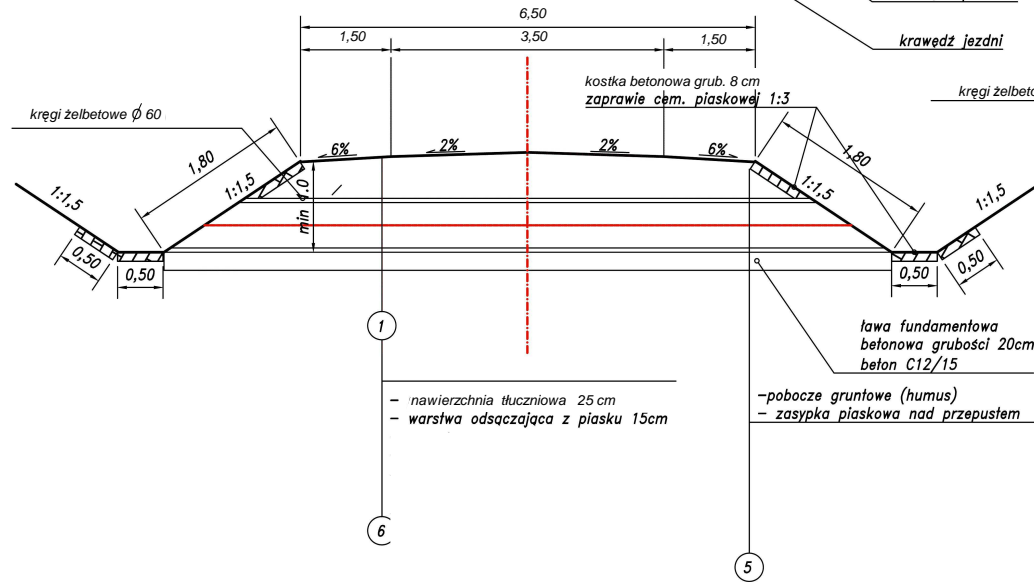


SZCZEGÓŁY PRZEPUSTU 1 x 60

Widok z góry



Przekrój poprzeczny



Widok wlotu / wylotu

